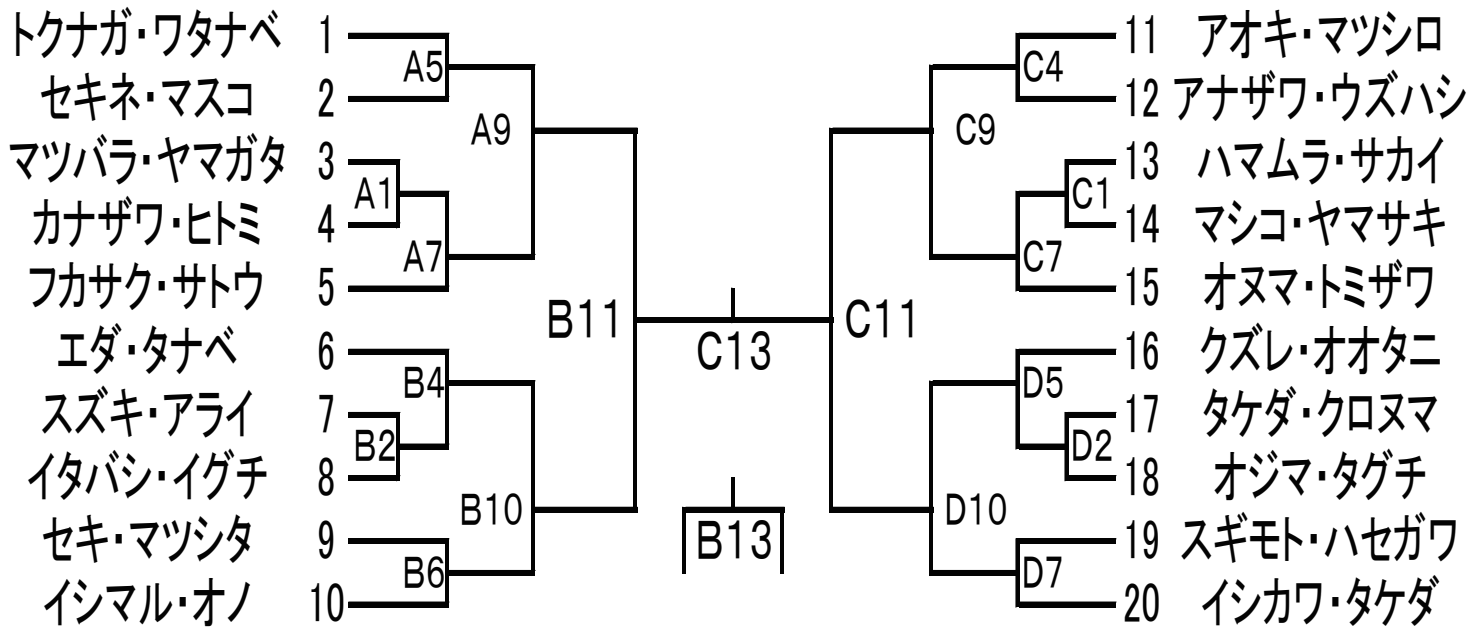
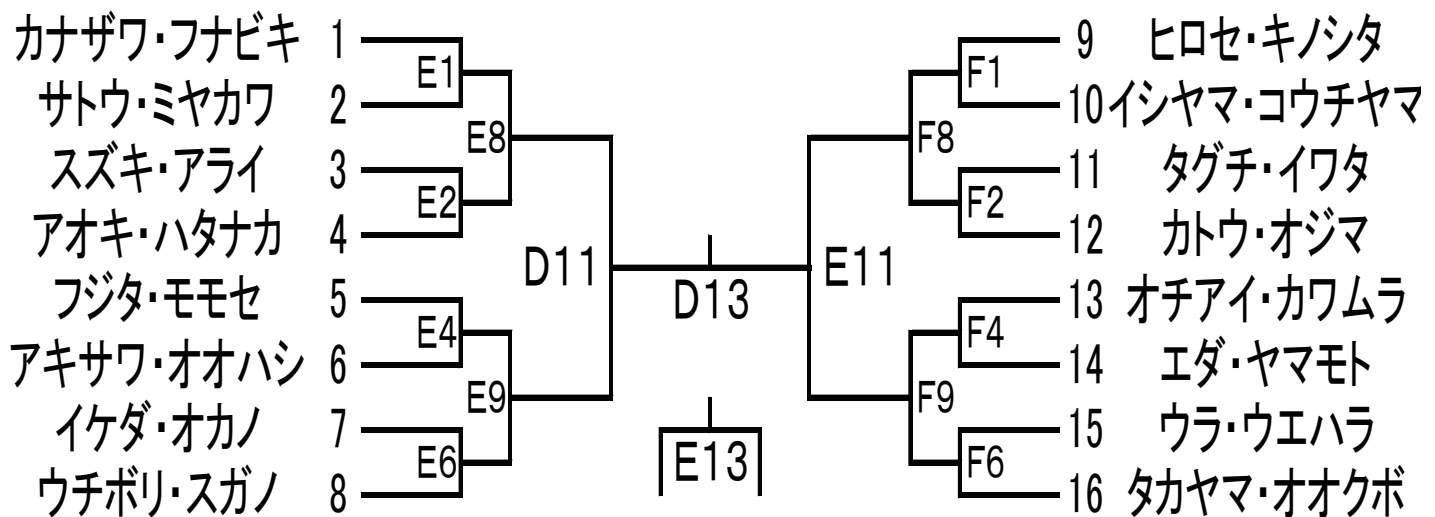


# 男子部門



# ミックス部門



TIMETABLE			
1日目		2日目	
1	11:00	11	9:00
2	11:40	12	9:40
3	12:20	13	10:20
4	13:00	<div style="border: 1px solid black; padding: 5px;"> <p style="text-align: center;">会場案内図</p> </div>	
5	13:40		
6	14:20		
7	15:00		
8	15:40		
9	16:20		
10	17:00		